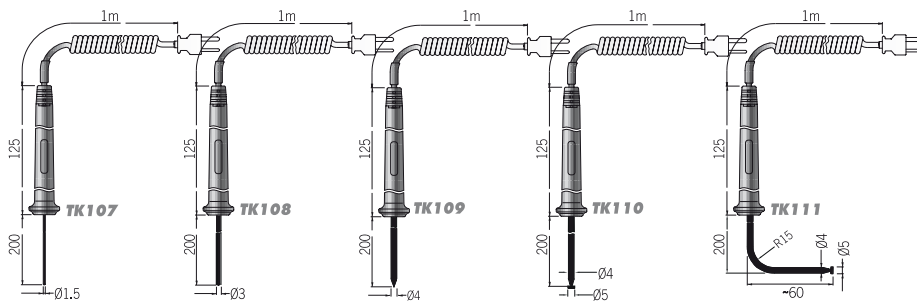


SONDEN TYP K	TK107	TK108	TK109	TK110	TK111
Anwendungen:	Temperaturen Luft und Gas	Innentemperaturen von Flüssigkeiten und halbfesten Substanzen	Innentemperaturen flüssige, feste Substanzen, Obst, Lebensmittel usw.	Temperaturen der Oberflächen	Temperaturen der Oberflächen mit Spitze bei 90° fix
Sonden:	Thermoelement „K“	Thermoelement „K“	Thermoelement „K“	Thermoelement „K“	Thermoelement „K“
Betriebstemperatur:	-40 ÷ 800 °C	-40 ÷ 800 °C	-40 ÷ 800 °C	-40 ÷ 400 °C	-40 ÷ 400 °C
Ansprechzeit:	4 s	4 s	4 s	4 s	4 s
Präzision bei 100 °C:	±2.2 Ablesung (gem. IEC 584)	±2.2 Ablesung (gem. IEC 584)	±2.2 Ablesung (gem. IEC 584)	±2.2 Ablesung (gem. IEC 584)	±2.2 Ablesung (gem. IEC 584)
LISTENPREIS €	79,00	79,00	79,00	79,00	79,00



HHT52/05 · TEMPERATUR-/FEUCHTIGKEITSSONDE



TEMPERATUR
Bereich: -20 ÷ 60 °C
4 ÷ 140 °F Präzision: ± 0,7 °C, 1,4 °F
FEUCHTIGKEIT
Messbereiche: 0 ÷ 100 % RH
Präzision: ± 3 %
€ 296,00

HT53/05 · LUXMETER-SONDE KLASSE A



Sensortyp: Silizium-Fotodiode
Messbereiche: 20 / 2000 / 20000 lux
Ansprechzeit: <100 ms
Ausgangssignal:
20 Lux: 0,01 Lux → 1 mV
2000 Lux: 1 Lux → 1 mV
20000 Lux: 10 Lux → 1 mV
Präzision ±3% Ablesung
€ 252,00

SP-0400



Tragegurt/ Arbeitstasche für Combi 400er Serie, PQA, Solar und I-V400w
€ 35,00

PR400



- START/STOP Taste ermöglicht die Durchführung bzw. das Beenden der Messung, ohne das Messgerät selbst bedienen zu müssen.
- Aktiv bei der Niederohmmessung, Isolationsmessung, RCD-Test, Schleifenimpedanzmessung, Drehfeldrichtungsmessung
- Verfügbar bei den Modellen COMBI G2, COMBI G3, COMBI419, COMBI420, ISO410, SPEED418 und GSC60
€ 58,00

SP-0500



Gummiholster mit integrierten Ösen und Tragegurt zum freihändigen Arbeiten mit den Messgeräten der Combi Serie
€ 45,00

VA500



robuster Schutzkoffer
€ 175,00

HT-SORTIMO L-BOXX



Professioneller Systemkoffer für HT-Messgeräte
€ 75,00