



IMP 57

Präzisions - Impedanzmessgerät Bedienungsanleitung

Inhaltsverzeichnis:

1. SICHERHEITSVORKEHRUNGEN UND VORGEHENSWEISEN.....	2
1.1. VORAUSGEHENDE ANWEISUNG.....	3
1.2. WÄHREND DES BETRIEBS.....	3
1.3. NACH GEBRAUCH.....	3
1.4. DEFINITION DER ÜBERSPANNUNGSKATEGORIE.....	4
2. ALLGEMEINE BESCHREIBUNG.....	5
3. VORBEREITUNG FÜR DEN GEBRAUCH.....	6
3.1. EINGANGS-KONTROLLE.....	6
3.2. ENERGIEVERSORGUNG.....	6
3.3. KALIBRATION.....	6
3.4. LAGERUNG.....	6
4. INSTRUMENTEN-BESCHREIBUNG.....	7
4.1. INSTRUMENTEN-BESCHREIBUNG.....	7
4.1.1. STATUS (Zustands-)LED.....	7
4.2. DIE BEFEHLE DES INSTRUMENTES.....	8
5. BETRIEBSANLEITUNG.....	9
5.1. PHASE GEGEN PHASE NETZ-IMPEDANZMESSUNG Und 3-PHASEN.....	9
KURZSCHLUß STROM BERECHNUNG.....	9
5.2. PHASE GEGEN NEUTRALEITER NETZ-IMPEDANZMESSUNG UND BERECHNUNG DES	
KURZSCHLUß-STROMS.....	10
5.3. PHASE GEGEN PE: SchleifenIMPEDANZMESSUNG Z_s UND BERECHNUNG DES KURZSCHLUß-	
STROMS I_k	11
6. MASTER INSTRUMENTEN-EINSTELLUNGEN.....	12
6.1. GSC57, GSC53 Und GENIUS5080E.....	12
6.1.1. Instrumenten Einstellungen.....	12
6.1.2. Berechnung des voraussichtlichen Kurzschlussstromes I_k	13
6.1.3. Messsergebnis-Analyse.....	14
6.1.4. Abweichende Ergebnisse bei "P-P", "P-N", "P-PE" Prüfungen.....	16
6.2. Genius 5035 Und CombiTest2019.....	19
6.2.1. Instrumenten Einstellungen.....	19
6.2.2. Kurzschlussstrom Berechnung I_k	19
6.2.3. Durchführung der Prüfung.....	20
6.2.4. Analyse der Messergebnisse.....	20
6.2.5. Abweichende Ergebnisse bei "P-P", "P-N", "P-PE" Prüfungen.....	22
7. PRÜFERGEBNIS ABSPEICHERN.....	24
8. WARTUNG.....	24
8.1. ALLGEMEINES.....	24
8.2. INSTRUMENT REINIGEN.....	24
9. TECHNISCHE SPEZIFIKATIONEN.....	25
9.1. TECHNISCHE MERKMALE.....	25
9.1.1. Sicherheits-Richtlinien:.....	25
9.1.2. Sicherheitsnormen.....	25
9.1.3. Allgemeine Merkmale.....	26
9.2. UMGEBUNG.....	26
9.3. EMC.....	26
9.4. ZUBEHÖR.....	26
10. SERVICE.....	27
10.1. GARANTIE.....	27
10.2. Service.....	27

1. SICHERHEITSVORKEHRUNGEN UND VORGEHENSWEISEN

Dieses Gerät entspricht den Sicherheitsnormen EN61557 und EN 61010 in Bezug auf elektrische Messgeräte.

Zu Ihrer eigenen Sicherheit sowie der des Gerätes wird Ihnen empfohlen, die Vorgehensweisen zu befolgen, die in dieser Bedienungsanleitung beschrieben werden, und alle Anmerkungen, vor denen das Symbol steht, sorgfältig zu lesen.⚠.



WARNUNG

Wenn Sie die vorgeschriebenen Anweisungen nicht einhalten, könnten Sie das Instrument und/oder seine Bestandteile beschädigen oder Ihre eigene Sicherheit gefährden.

Halten Sie sich streng an folgende Anweisungen vor und während der Messung :

- Führen Sie keine Messungen in feuchten Umgebungen durch.
- Führen Sie keine Messungen in Umgebungen mit explosivem Gas, Brennstoffen oder Staub durch.
- Halten Sie sich beim Warten auf das Messergebnis vom Prüfling isoliert auf.
- Vermeiden Sie jeden Kontakt mit ungeschützten nicht isolierten Metallteilen, Enden von nicht angeschlossenen Prüflleitungen, Schaltungen, usw..
- Führen Sie keine Messung im Fall außergewöhnlicher Bedingungen des Instrumentes wie Deformierung, Bruch und so weiter durch.
- Seien Sie äußerst vorsichtig, wenn Messspannungen 20V übersteigen, - wegen des Risikos eines elektrischen Schlages .

Die folgenden Symbole werden in diesem Handbuch benutzt:



Vorsicht: Halten Sie sich an die Anweisungen der Bedienanleitung; falsche Bedienung kann das Gerät oder seine Bestandteile beschädigen.



Doppelt-isoliertes Messgerät.



Wechselspannung oder -Strom.

1.1. VORAUSGEHENDE ANWEISUNG

- Dieses Instrument ist für Verwendung in Umgebungen mit einem Verunreinigungs-Grad von 2 vorgesehen.
- Es kann für Prüfungen bei Impedanz Messungen in Elektroinstallationen mit Überspannungs-Kategorie III bis zu 255V (Spannung zu Erde) benutzt werden.
- Ihnen wird empfohlen, sich an die üblichen Sicherheitsbestimmungen zu halten, zu erreichen durch:
 - ◆ Selbstschutz vor gefährlichen Spannungen und Strömen.
 - ◆ Schutz des Instrumentes vor falscher Anwendung.
- Nur die mit dem Instrument mitgelieferten Messleitungen garantieren Übereinstimmung mit den Sicherheitsnormen. Sie müssen in gutem Zustand sein und müssen, wenn notwendig, durch gleiche Typen ersetzt werden .
- Führen Sie keine Messung in elektrischem Systemen durch, die mit den hier angegebenen Spannungs-Begrenzungen nicht übereinstimmen.
- Führen Sie keine Messung unter Umweltbedingungen außerhalb der Grenzwerte durch, die in Kapitel 12.2 vorgeschrieben werden.

1.2. WÄHREND DES BETRIEBS

Lesen Sie die folgenden Empfehlungen und Anweisungen sorgfältig:



WARNUNG

Keine Übereinstimmung mit dem Warnungen und/oder den Anweisungen kann das Gerät und/oder seine Bestandteile beschädigen oder den Anwender verletzen.

- Wenn das Instrument mit dem Prüfschaltkreis verbunden ist, berühren Sie überhaupt keine Messleitung, die nicht benutzt wird.
- Die STATUS LED in rot blinkend, zeigt an, dass sich das Instrument überhitzt hat. Sie werden warten müssen, bis die STATUS LED in den GRÜN Zustand zurückkehrt, - bevor Sie eine neue Prüfung durchführen können.
- Führen Sie nie mehr als 50 Prüfungen in einer Stunde aus.
- Die rote LED (dauernd an) der STATUS LED zeigt eine gefährliche Situation an. Trennen Sie die Prüfleitungen sofort vom Prüfschaltkreis.

1.3. NACH GEBRAUCH

- Trennen Sie die Krokodilklemmen immer zuerst vom Prüfschaltkreis, bevor Sie die Prüfkabel von den Instrumenteneingängen abschalten.

1.4. DEFINITION DER ÜBERSPANNUNGSKATEGORIE

Die Norm EN 61010: Sicherheits-Anforderungen für Elektro-Ausrüstung bei Messung, Kontrolle und Laboratoriums-Anwendung, Teil 1: Allgemeine Anforderungen, definiert, was eine Mess-Kategorie, gewöhnlich als Überspannungs-Kategorie bezeichnete, ist.

Die Schaltkreise werden in die folgenden Mess-Kategorien unterteilt:

- **Mess-Kategorie IV** ist für Messungen an der Quelle der Niederspannungs-Installation vorgesehen.

Beispiele sind Messungen an Hauptanschluss oder Zähler

Mess-Kategorie III ist für Messungen an Gebäude-Installationen vorgesehen.

Beispiele sind Messungen an Verteilerkästen, Stromkreisunterbrecher, Sammelschienen, Anschlussdosen, Schalter, Steckdosen in einer festen Installation,

- **Mess-Kategorie II** ist für Messungen in Schaltkreisen vorgesehen, die direkt mit einer Niederspannungs-Installation verbunden sind.

Beispiele sind Messungen über Stecker in Haushalt oder Büro,

- **Mess-Kategorie I** ist für Messungen an Stromkreisen die nicht direkt mit der NETZVERSORGUNG verbundenen sind, z.B. Batterien

2. ALLGEMEINE BESCHREIBUNG

Lieber Kunde, wir danken Ihnen für Ihr Vertrauen. Das Instrument, das Sie gerade gekauft haben, wird Ihnen genaue und zuverlässige Messungen liefern, vorausgesetzt, dass es gemäß den Anweisungen des vorliegenden Handbuches benutzt wird.

Das Instrument wurde entworfen, um den Benutzer äußerste Sicherheitsbedingungen zu gewähren - dank eines neuen Konzeptes, das doppelte Isolation und Überspannungskategorie III 255V (zu Erde) zusichert .

Das Instrument kann eine Phase gegen Phase, Phase gegen Neutralleiter und Phase gegen Schutzleiter (PE) Impedanzmessung und eine voraussichtliche Kurzschlussstrom-Berechnung (gemäß EN 60909-0) durchführen.

Da das Instrument eine 4 Leiter Messung ausführt, werden die Messergebnisse nicht durch Prüflitungswiderstände und Krokodilklemmen beeinflusst; und es ist nicht notwendig für die Messleitungen eine Kalibrierung durchzuführen.

Das Instrument wird über besondere Kabel mit Doppel-Kontakt-Krokodil-Klemmen versorgt: der Rücken und rote Teil der Krokodil-Klemmen sind elektrisch getrennt und liefern zwei verschiedene Messpunkte. So stellen die roten Seiten der Alligator-Klammern die Strom-Kreise dar (C1 und C2) während die schwarzen Seiten (P1 und P2) die Spannungs-Kreise darstellen.

Das IMP57 wird direkt über die Prüflösungen und dem unter Prüfung stehenden elektrischen Netz versorgt. Es ist nicht mit einer Tastatur versehen, weil alle Befehle und Ergebnisse über die RS232 serielle Schnittstelle mit dem MASTER-Instrument (Combi G2, Combi G3, Combi 420, Sirius, Genius, GSC53 oder GSC60) ausgetauscht werden.

3. VORBEREITUNG FÜR DEN GEBRAUCH

3.1. EINGANGS-KONTROLLE

Dieses Instrument ist vor Auslieferung mechanisch und elektrisch überprüft worden .
Alle Vorsorge wurde getroffen, um sicherzustellen, dass das Instrument Sie unter sicheren Bedingungen erreicht.

Ihnen wird jedoch empfohlen, eine Schnellüberprüfung durchzuführen, um irgendeinen möglichen Schaden zu entdecken, der während des Transportes verursacht worden sein könnte. Wenn dies der Fall sein sollte, verständigen Sie **HT Instruments** sofort.

Überprüfen Sie auch, ob die Verpackung alle Teile enthält, die unter Paragraph 12.4 aufgelistet sind. Bei Diskrepanzen verständigen Sie den Händler.

Falls Sie das Instrument zurückschicken müssen befolgen Sie bitte die Anweisungen, die in Absatz 13 aufgeführt werden.

3.2. ENERGIEVERSORGUNG

Das Instrument wird direkt über die Prüfleitungen und dem unter Prüfung stehenden elektrischen Netz versorgt. Die Spannungsversorgung muss im 200 – 440V Bereich und die Netzfrequenz muss im 50Hz +/- 5% Bereich liegen.

3.3. KALIBRATION

Das Instrument erfüllt die technischen Angaben, die in diesem Handbuch aufgeführt werden. Die Einhaltung der Spezifikationen wird ein Jahr ab Gebrauch garantiert.

3.4. LAGERUNG

Um die Genauigkeit der Messungen, nach einer Lagerungsperiode unter extremen Umweltbedingungen zu gewährleisten, warten Sie eine erforderliche Zeitspanne, die das Gerät benötigt, um in normale Messbedingungen zurückzukehren ,
(Sehen Sie in den Umgebungsbedingungen nach, die in Absatz 12.2 angegeben werden).

4. INSTRUMENTEN-BESCHREIBUNG

4.1. INSTRUMENTEN-BESCHREIBUNG

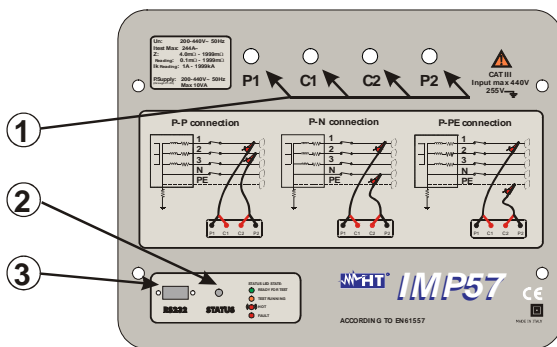


Abb. 1 Instrumenten-Beschreibung

LEGENDE:

1 Eingänge C1, P1, C2, P2 für Impedanz-Prüfungen

2 STATUS LED

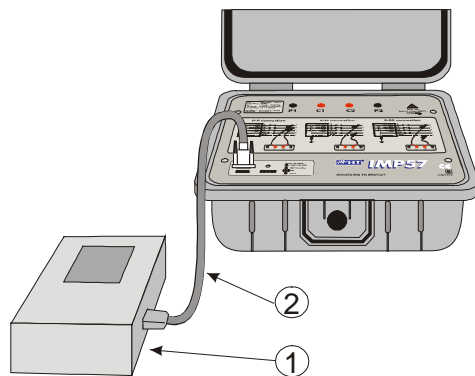
3 RS232 serielle Schnittstelle.

4.1.1. STATUS (Zustands-)LED

Die Anzeigeleuchte kann die folgende Farbe annehmen

- AUS: Instrument nicht mit Spannung versorgt
- GRÜN: Instrument bereit für die Prüfung
- ORANGEFARBEN: Probelauf
- ROT (blinkend): Instrument überhitzt. Warten Sie bitte, vor dem Ausführen einer neuen Prüfung, bis der LED-Status auf GRÜN zurückkehrt .
- ROT (dauernd): Trennen Sie das Instrument sofort vom Prüfschaltkreis. Überprüfen Sie den Spannungsbereich (200-440V) und den Frequenzbereich (47.5 (52.5Hz)).

4.2. DIE BEFEHLE DES INSTRUMENTES



LEGENDE:

- 1 MASTER Instrument
- 2 C2001 RS232 optisches Kabel

Abb. 2: Verbindung des IMP57 mit einem MASTER Instrument

Das Instrument wird vollständig über die RS232 serielle Schnittstelle kontrolliert. Das IMP57 kann mit den folgenden MASTER-Instrumenten verbunden werden:

MASTER Instrument	Ab Firmware-Version	
GSC60	1.08	
Combi G2	1.30	
Combi G3	1.30	
Combi 420	1.19	
GSC53N, GENIUS5080E, Sirius 89N	1.37 oder folgende	
Genius 5035, Sirius 87	1.16 oder folgende	
Combitest2019	1.33 oder folgende	

HT Instruments empfiehlt die Firmware-Version des MASTER-Instrumentes zu überprüfen, bevor Sie versuchen die Prüfung durchzuführen. Diese Informationen ist im "Einschalt-Bildschirm" des MASTER-Instrumentes enthalten.

Die Prüfergebnisse werden vom IMP57 zum MASTER Instrument über das optische RS232 Kabel vom Typ C2001 geschickt.

Alle gespeicherten Prüfergebnisse können auf der MASTER-Instrumenten-Anzeige überprüft und zu einem Personalcomputer geschickt werden.

5. BETRIEBSANLEITUNG

5.1. PHASE GEGEN PHASE NETZ-IMPEDANZMESSUNG UND 3-PHASEN KURZSCHLUß STROM BERECHNUNG



ACHTUNG

- Benutzen Sie das Instrument nie in elektrischen Installationen mit Phase gegen Phase-Spannung höher als 440V oder Phase gegen Neutralleiter oder Phase gegen Erde höher als 255V .
- Die Phase gegen Phase-Impedanz Messung bringt das Fließen eines Stroms bis zu 240A zwischen den oben erwähnten Leitern mit sich. Dies kann das Auslösen von Magnetothermischen-Schaltern verursachen, deren Nennwert niedriger als 240A ist.
Wenn möglich trennen Sie alle niedrigen Impedanz-Lasten ab, die stromabwärts unterhalb des Punktes angeschlossen sind, an dem die Prüfung ausgeführt wird, da die Impedanzen der oben erwähnten Verbraucher parallel zum geprüften Scheinwiderstand liegt.
- Stellen Sie immer sicher, dass die obere und untere Metall-Lamelle der Krokodilklemme guten Kontakt mit den Leitern des Prüfschaltkreises herstellt.
- Trennen Sie nie die Krokodilklemmen oder Prüflleitungen während der Prüfung.

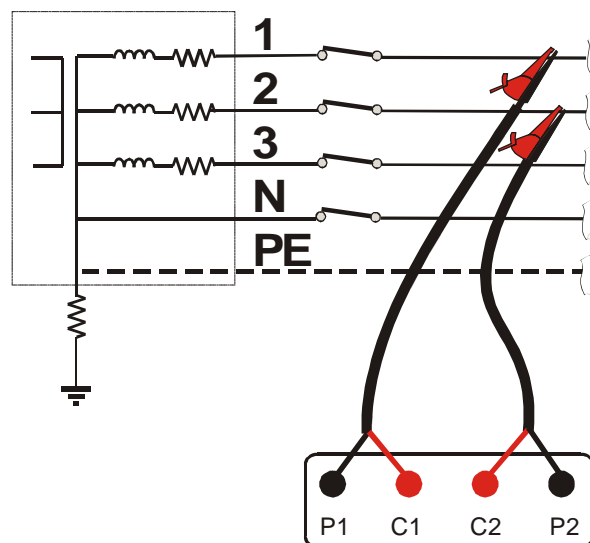


Abb. 3: Instrumenten-Verbindung für Impedanzmessung Phase gegen Phase

1. Verbinden Sie das IMP57 über die RS232-Schnittstelle und dem Kabel C2001 mit dem MASTER Instrument
2. Stecken Sie die 4 Sicherheits-Verbindungsstecker in die korrespondierenden Eingänge C1-P1 und C2-P2 des Instrumentes
3. Verbinden Sie die Krokodilklemmen mit der Elektrischen Installation entsprechend.
4. Überprüfen Sie, ob die STATUS-LED in Grün leuchtet.
5. Schalten Sie das MASTER-Instrument ein, wählen Sie innerhalb des Menue Z2Ohm den " Phase gegen Phase Mess-Modus " (P-P) aus und beginnen die Prüfung durch Drücken der **START** Taste
6. Während der Prüfung wird die Anzeigenleuchte orange leuchten. Sobald die Messung abgeschlossen ist, werden die Ergebnisse im Instrumenten-Display angezeigt.

5.2. PHASE GEGEN NEUTRALEITER NETZ-IMPEDANZMESSUNG UND BERECHNUNG DES KURZSCHLUß-STROMS

ACHTUNG



- Benutzen Sie das Instrument nie in elektrischen Installationen mit Phase gegen Phase-Spannung höher als 440V oder Phase gegen Neutraleiter oder Phase gegen Erde höher als 255V.
- Die Impedanz Messung zwischen Phase gegen Neutraleiter bringt das Fließen eines Stromes bis zu 140A zwischen den oben erwähnten Leitern mit sich. Dies kann das Auslösen von Magnetothermischen-Schaltern verursachen, deren Nennwert niedriger als 140A ist. .
- Wenn möglich trennen Sie alle niedrigen Scheinwiderstands-Lasten ab, die stromabwärts unterhalb des Punktes angeschlossen sind, an dem die Prüfung ausgeführt wird, da der Scheinwiderstand der oben erwähnten Lasten-Ergebnisse parallel zum geprüften Scheinwiderstand liegt.
- Stellen Sie immer sicher, dass die obere und untere Metall-Lamelle der Krokodilklemme guten Kontakt mit den Leitern des Prüfschaltkreises herstellt.
- Trennen Sie nie die Krokodilklemmen oder Prüflleitungen während der Prüfung.

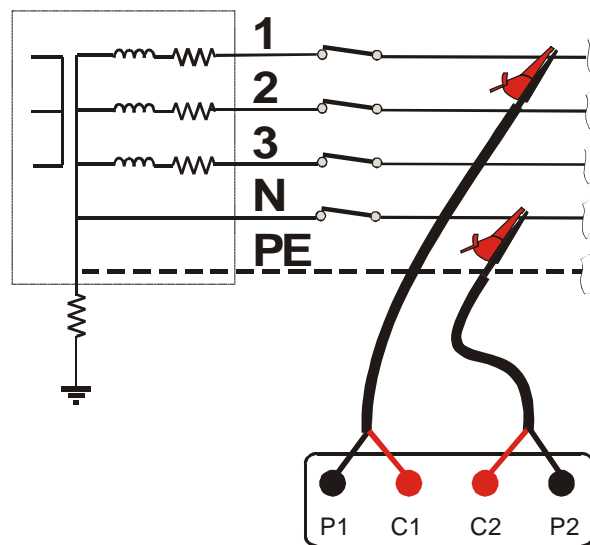


Abb. 4: Instrumenten-Verbindung für Impedanzmessung Phase gegen Neutraleiter

1. Verbinden Sie das IMP57 über die RS232-Schnittstelle und dem Kabel C2001 mit dem MASTER Instrument
2. Stecken Sie die 4 Sicherheits-Verbindungsstecker in die korrespondierenden Eingänge C1-P1 und C2-P2 des Instrumentes
3. Verbinden Sie die Krokodilklemmen mit der Elektrischen Installation
4. Überprüfen Sie, ob die STATUS-LED in Grün leuchtet.
5. Schalten Sie das MASTER-Instrument ein, wählen Sie innerhalb des Menue Z2Ohm den " Phase gegen Neutraleiter- Modus " (P-N) aus und beginnen die Prüfung durch Drücken der **START** Taste
6. Während der Prüfung wird die Anzeigenleuchte orange leuchten. Sobald die Messung abgeschlossen ist, werden die Ergebnisse im Instrumenten-Display angezeigt.

5.3. PHASE GEGEN PE: SCHLEIFENIMPEDANZMESSUNG Z_s UND BERECHNUNG DES KURZSCHLUß-STROMS I_k

ACHTUNG



- Benutzen Sie das Instrument nie in elektrischen Installationen mit Phase gegen Phase-Spannung höher als 440V oder Phase gegen Neutralleiter oder Phase gegen Erde höher als 255V.
- Die Schleifenimpedanzmessung bringt das Fließen eines Stroms bis zu 140A zwischen den oben erwähnten Leitern mit sich. Dies kann das Auslösen von Magnetothermischen-Schaltern verursachen, deren Nennwert niedriger als 140A ist und wird das Auslösen von RCDs verursachen. Wenn notwendig führen Sie die Messung stromaufwärts der Schalter oder RCDs aus.
- Wenn möglich trennen Sie alle Lasten ab, die stromabwärts unterhalb des Punktes angeschlossen sind, an dem die Prüfung ausgeführt wird, da die Impedanzen der oben erwähnten Lasten parallel zur geprüften Impedanz liegt.
- Stellen Sie immer sicher, dass die obere und untere Metall-Lamelle der Krokodilklemme guten Kontakt mit den Leitern des Prüfschaltkreises herstellt.
- Trennen Sie nie die Krokodilklemmen oder Prüflleitungen während der Prüfung.

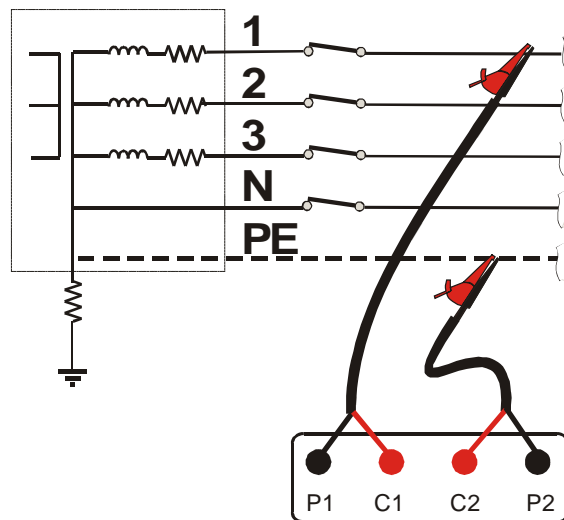


Abb. 5: Anschluss für Schleifenimpedanzmessung Phase gegen ERDE

1. Verbinden Sie das IMP57 über die RS232-Schnittstelle und dem Kabel C2001 mit dem MASTER Instrument
2. Stecken Sie die 4 Sicherheits-Verbindungsstecker in die korrespondierenden Eingänge C1-P1 und C2-P2 des Instrumentes (sehen Sie Abb. 5).
3. Verbinden Sie die Krokodilklemmen mit der Elektrischen Installation gem. Abb.5
4. Überprüfen Sie, ob die STATUS-LED in Grün leuchtet.
5. Schalten Sie das MASTER-Instrument ein, wählen Sie innerhalb des Menue Z2Ohm den " Phase gegen PE Messungs- Modus " aus und beginnen die Prüfung durch Drücken der **START** Taste
6. Während der Prüfung wird die Anzeigenleuchte orange leuchten. Sobald wenn die Prüfung abgeschlossen ist, werden die Ergebnisse im Instrumenten-Display angezeigt.

6. MASTER INSTRUMENTEN-EINSTELLUNGEN

6.1. GSC59, GSC53N UND SIRIUS 89N

6.1.1. Instrumenten Einstellungen

Wählen Sie die **LOOP** Drehschalter-Position aus.

F1

Wählen Sie eine der folgenden Verbindungen mittels der **F1** Taste aus.

"P-P", "P-N", "P-PE"

verfügbar unter den Funktionen "P-P", "P-N", "P-PE", " $R_A \perp$ ", " \odot "

F2

Drücken Sie **F2** um den "Hoch auflösenden **Z2Ω**" Messmodus zu aktivieren. Nun wird das **Z2Ω** Symbol im unteren Teil der Anzeige gezeigt.

F1

Wenn der **Z2Ω** Arbeitsmodus aktiviert ist, ist es möglich, einen der folgenden Messmodi mittels der **F1** Taste auszuwählen.

- ☞ **"P-N"** Das Instrument führt die hochauflösende Netzimpedanzmessung Phase-Neutralleiter durch und kalkuliert die ausgewählte Berechnung des voraussichtlichen Kurzschlussstromes.
- ☞ **"P-P"** Das Instrument führt die hochauflösende Netzimpedanzmessung Phase-Phase durch und kalkuliert die ausgewählte Berechnung des voraussichtlichen Kurzschlussstromes.
- ☞ **"P-PE"** Das Instrument führt die hochauflösende Schleifenimpedanzmessung Phase-Erde durch und kalkuliert die ausgewählte Berechnung des voraussichtlichen Kurzschlussstromes.

F3

Die **F3** Taste erlaubt die Anzeige des Kurzschlussstromes I_k

F4

Durch Drücken der **F4** Taste, zeigt das Instrument die Seriennummer und die Firmware Version. Drücken Sie ESC, um diesen Bildschirm zu verlassen.

Drücken Sie die **F2** Taste, um den Hoch auflösenden **Z2Ω** Mess-Modus zu verlassen.

6.1.2. Berechnung des voraussichtlichen Kurzschlussstromes Ik

Anschluss		
	$I_{MIN\ 3\ ph} = C_{MIN} \cdot \frac{\frac{U_{P-P}^{NOM}}{\sqrt{3}}}{\frac{Z_{P-P}^{HOT}}{2}}$ Drei- Phasen Minimum des voraussichtlichen Kurzschlussstromes	$I_{MAX\ 3\ ph} = C_{MAX} \cdot \frac{\frac{U_{P-P}^{NOM}}{\sqrt{3}}}{\frac{Z_{P-P}}{2}}$ Drei- Phasen Maximum des voraussichtlichen Kurzschlussstromes
Phase - Phase (P-P)	$I_{MIN\ 2\ ph} = C_{MIN} \cdot \frac{U_{P-P}^{NOM}}{Z_{P-P}^{HOT}}$ Zwei- Phasen Minimum des voraussichtlichen Kurzschlussstromes	$I_{MAX\ 2\ ph} = C_{MAX} \cdot \frac{U_{P-P}^{NOM}}{Z_{P-P}}$ Zwei- Phasen Maximum des voraussichtlichen Kurzschlussstromes
	$I_{MIN\ P-N} = C_{MIN} \cdot \frac{U_{P-N}^{NOM}}{Z_{P-N}^{HOT}}$ Ein- Phasen Minimum des voraussichtlichen Kurzschlussstromes	$I_{MAX\ P-N} = C_{MAX} \cdot \frac{U_{P-N}^{NOM}}{Z_{P-N}}$ Ein- Phasen Maximum des voraussichtlichen Kurzschlussstromes
Phase - Neutralleiter (P-N)		
Phase-Schutzleiter (P-PE)	$I_{MIN\ P-PE} = C_{MIN} \cdot \frac{U_{P-PE}^{NOM}}{Z_{P-PE}^{HOT}}$ Phase gegen Erde Minimum des voraussichtlichen Kurzschlussstromes	$I_{MAX\ P-PE} = C_{MAX} \cdot \frac{U_{P-PE}^{NOM}}{Z_{P-PE}}$ Phase gegen Erde Maximum des voraussichtlichen Kurzschlussstromes
Quelle	$I_{STD} = \frac{U^{NOM}}{Z_{MIS}}$ Voraussichtlicher Kurzschlussstrom der Quelle	

wobei:

$$Z_{P-X}^{HOT} = \sqrt{(1,5 \cdot R_{P-X})^2 + X_{P-X}^2}$$

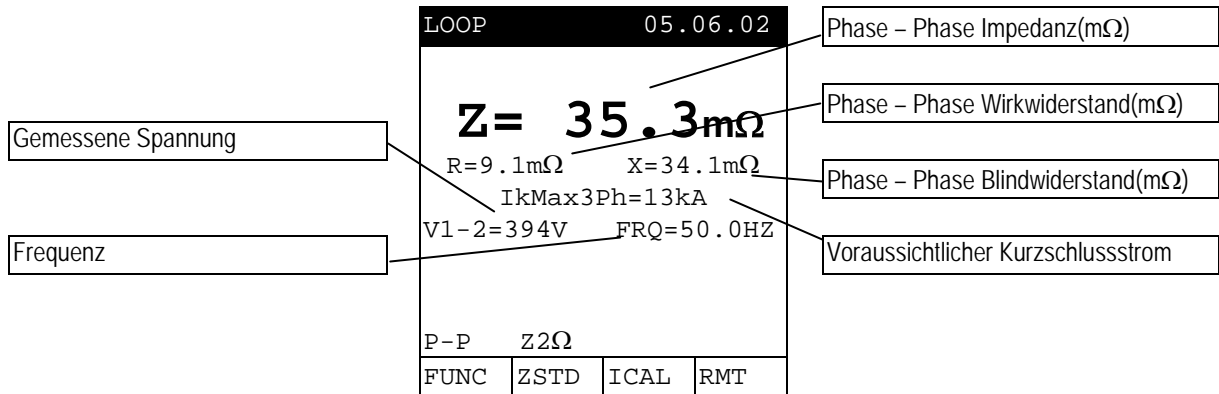
und

Spannung	U _{NOM}	C _{MIN}	C _{MAX}
230V-10% < Vgemessen < 230V+ 10%	230V	0,95	1,05
230V+10% < Vgemessen < 400V- 10%	Vgemessen	1,00	1,10
400V-10% < Vgemessen < 400V+ 10%	400V	0,95	1,05

6.1.3. Messsergebnis-Analyse

- "P-P" Prüfergebnis

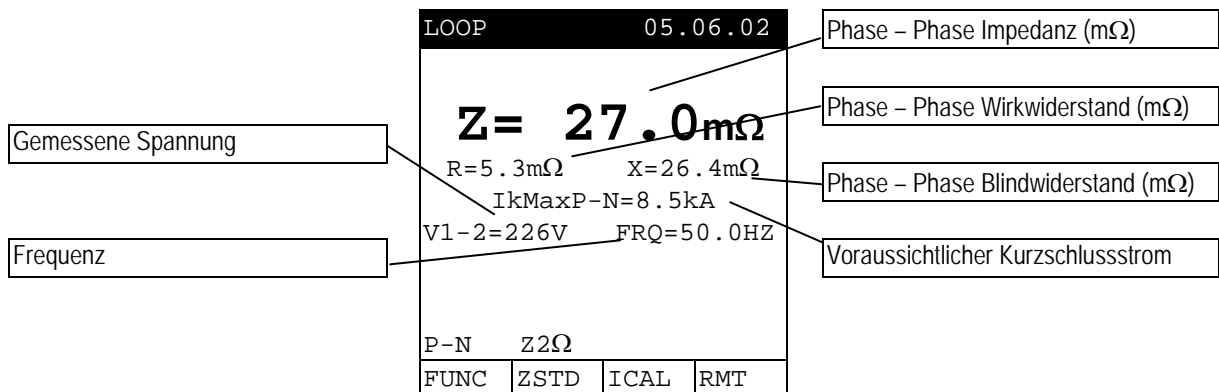
Nach der Prüfung wird das Instrument einen Bildschirm wie unten angegeben zeigen:



Sie können diese Ergebnisse abspeichern, indem Sie die **SAVE** Taste **zweimal** drücken.

- "P-N" Prüf-Ergebnis

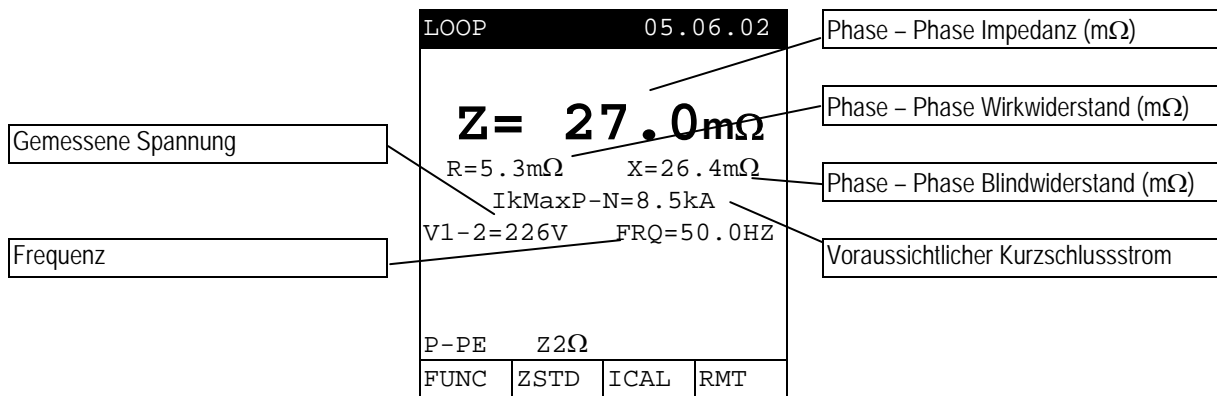
Nach der Prüfung wird das Instrument einen Bildschirm wie unten angegeben zeigen:



Sie können diese Ergebnisse abspeichern, indem Sie die **SAVE** Taste **zweimal** drücken.

- "P-PE" Prüf-Ergebnis

Nach der Prüfung wird das Instrument einen Bildschirm wie unten angegeben zeigen:



Sie können diese Ergebnisse abspeichern, indem Sie die **SAVE** Taste **zweimal** drücken.

6.1.4. Abweichende Ergebnisse bei "P-P", "P-N", "P-PE" Prüfungen

LOOP		05.06.02	
Z = - - -			
- - Ω			
R=----- Ω		X=----- Ω	
IkSTD=-----A			
V1-2=231V		FRQ=50.0HZ	
▲ NO IMP57			
P-N		Z2 Ω	
FUNC	ZSTD	ICAL	RMT

Die Meldung "**▲ NO IMP57**" besagt, dass das IMP57 nicht auf RS232 Befehle des MASTER Instrument antwortet. Überprüfen Sie bitte ob:

1. Das MASTER Instrument über das optische Kabel C2001 mit dem IMP57 verbunden ist.
2. Die STATUS LED grün ist.

☞ Nach dem Drücken der START-Taste zeigt die Mitteilung hier, dass das MASTER Instrument über den externen Spannungsversorgungs-Adapter versorgt wird. Schalten Sie die externe Spannungsversorgung ab.

LOOP		05.06.02	
Z = - - -			
- - Ω			
R=----- Ω		X=----- Ω	
IkSTD=-----A			
V1-2=231V		FRQ=50.0HZ	
v REMOVE POWER			
P-N		Z2 Ω	
FUNC	ZSTD	ICAL	RMT

Zum Schutz des Benutzers ist es nur erlaubt, Impedanzmessungen durchzuführen, wenn das MASTER Instrument nicht über das Netzteil sondern von Batterien versorgt wird,

- ☞ Nach dem Drücken der START-Taste zeigt die Mitteilung hier, dass die Netzspannung zu niedrig ist (<190V).

LOOP		05.06.02	
Z = - - -			
- - Ω			
R=-----Ω X=-----Ω			
IkSTD=-----A			
V1-2=181V		FRQ=50.0HZ	
v LOW VOLTAGE			
P-N		Z2Ω	
FUNC	ZSTD	ICAL	RMT

Anzeige für zu niedrige Spannung

- ☞ Nach dem Drücken der START-Taste zeigt die Mitteilung hier, dass die Netzspannung zu hoch ist (>440V).

LOOP		05.06.02	
Z = - - -			
- - Ω			
R=-----Ω X=-----Ω			
IkSTD=-----A			
V1-2=461V		FRQ=50.0HZ	
v HIGH VOLTAGE			
P-P		Z2Ω	
FUNC	ZSTD	ICAL	RMT

Anzeige für zu hohe Spannung

- ☞ Nach dem Drücken der START-Taste zeigt die Mitteilung hier, dass der Prüfstrom zu niedrig ist. Überprüfen Sie bitte, ob die Krokodilklemmen mit den Netzversorgungsleitungen guten Kontakt haben.

LOOP		05.06.02	
Z = - - -			
- - Ω			
R=-----Ω X=-----Ω			
IkSTD=-----A			
V1-2=461V		FRQ=50.0HZ	
CURRENT NOT OK			
P-P		Z2Ω	
FUNC	ZSTD	ICAL	RMT

- ☞ Wenn das Instrument überhitzt ist, wird das Display nebenstehende Mitteilung zeigen.

Warten Sie bitte, bis der LED STATUS am IMP57 auf grünes Licht zurück geht.

LOOP		05.06.02	
Z = - - -			
- - Ω			
R=-----Ω X=-----Ω IkSTD=-----A			
V1-2=461V		FRQ=50.0HZ	
HIGH TEMP			
P-P		Z2Ω	
FUNC	ZSTD	ICAL	RMT

Instrument überhitzt

- ☞ Wenn Sie nach dem Drücken der START-Taste nebenstehende Meldung erhalten, kontaktieren Sie bitte den HT Instruments Service.

LOOP		05.06.02	
Z = - - -			
- - Ω			
R=-----Ω X=-----Ω IkSTD=-----A			
V1-2=461V		FRQ=50.0HZ	
Error 5			
P-P		Z2Ω	
FUNC	ZSTD	ICAL	RMT

VORHERIGES ERGEBNIS KANN NICHT IM Instrumenten-SPEICHER ABGESPEICHERT WERDEN.

- ☞ Wenn das Instrument eine Impedanz höher als 1999mΩ misst, zeigt es die nebenstehende Meldung. Deaktivieren Sie den **Z2Ω** hochauflösenden Messmodus und führen die normale Impedanz-Messung durch.

LOOP		05.06.02	
Z > 1999mΩ			
R>1999mΩ X>1999mΩ IkSTD=-----A			
V1-2=461V		FRQ=50.0HZ	
P-P		Z2Ω	
FUNC	ZSTD	ICAL	RMT

Das ">" Symbol zeigt an, dass die Messung höher ist als 1999mΩ



Sie können diese Ergebnisse abspeichern, indem Sie die SAVE Taste zweimal drücken.

6.2. SIRIUS 87 (GENIUS 5035) UND COMBITEST 2019

6.2.1. Instrumenten Einstellungen

Wählen Sie die **LOOP (SCHLEIFE)** Drehschalter Position.

FUNC

Wählen Sie eine der folgenden Verbindungen mittels **FUNC** Taste aus.

"P-P", "P-N", "P-PE"

verfügbar unter den Funktionen "P-P", "P-N", "P-PE", " $R_A \perp$ ", " ⊙ "

Un/Δn

Drücken Sie **Un/Δn**, zur Aktivierung des "Hochauflösenden **Z2Ω**" Messmodus. Entsprechend erscheinen im unteren Teil der Anzeige die Symbole **LOWΩ** und **LOOP (SCHLEIFE)**.

FUNC

Wenn der **Z2Ω** Arbeitsmodus aktiviert ist, ist die Auswahl einer der folgenden Messmodi mittels der **FUNC** Taste möglich.

- ☞ "**P-N**" Das Instrument führt die hochauflösende Netzimpedanzmessung aus und berechnet den voraussichtlichen Kurzschlussstrom.
- ☞ "**P-P**" Das Instrument führt die hochauflösende Netzimpedanzmessung aus und berechnet den voraussichtlichen Kurzschlussstrom.
- ☞ "**P-PE**" Das Instrument führt die hochauflösende Schleifenimpedanzmessung aus und berechnet den voraussichtlichen Kurzschlussstrom.

Drücken Sie **Un/Δn** Taste, um den hochauflösenden Messmodus **Z2Ω** zu deaktivieren.

6.2.2. Kurzschlussstrom Berechnung Ik

Unabhängig von der gewählten Verbindung, berechnet das Instrument den voraussichtlichen Kurzschlussstrom als:

$$I_{STD} = \frac{U^{NOM}}{Z_{MIS}}$$

Standard voraussichtlicher Kurzschlussstrom

wobei

Spannung	U_{NOM}
230V-10% < Vgemessen < 230V+ 10%	230V
230V+10% < Vgemessen < 400V- 10%	Vgemessen
400V-10% < Vgemessen < 400V+ 10%	400V

6.2.3. Durchführung der Prüfung

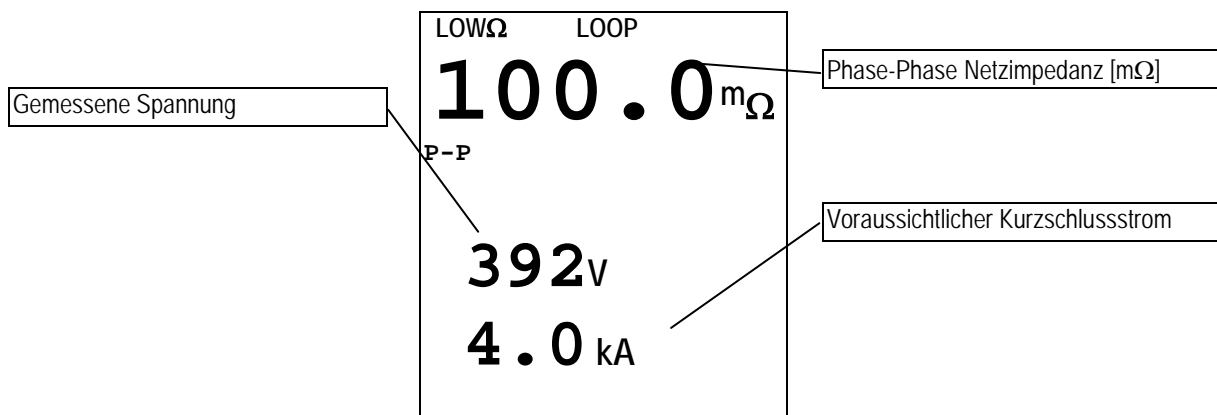
Wenn das IMP57 entsprechend Abbildung 3,4 oder Abb. 5 angeschlossen ist, können Sie die Prüfung mittels der **START** Taste starten.

Während der Prüfung bekommt die STATUS LED des IMP 57 eine orangene Farbe, sobald diese Prüfung abgeschlossen ist werden die Ergebnisse auf dem Instrumentendisplay angezeigt.

6.2.4. Analyse der Messergebnisse

"P-P" Messergebnis

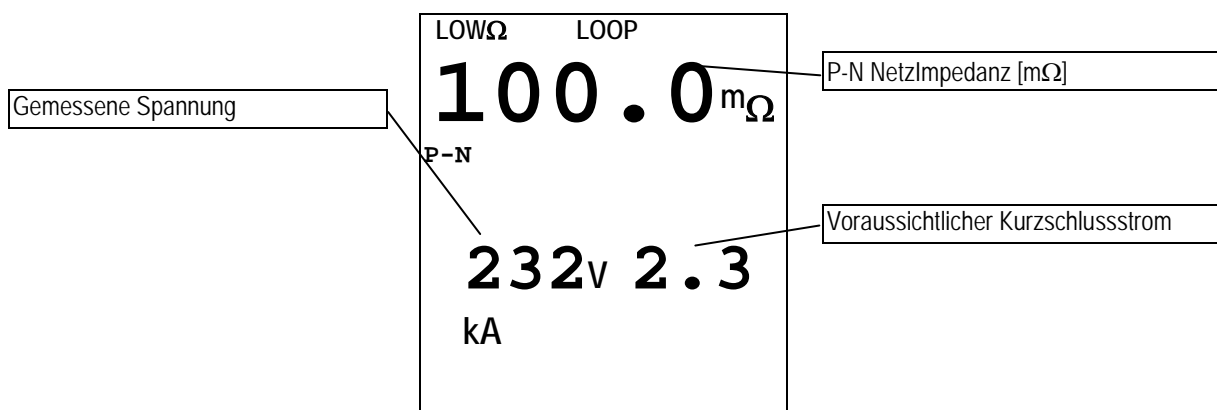
Nach der Prüfung wird das Instrument einen Bildschirm wie unten angegeben zeigen:



Sie können diese Ergebnisse abspeichern, indem Sie die **SAVE** Taste zweimal drücken.

"P-N" Messergebnis

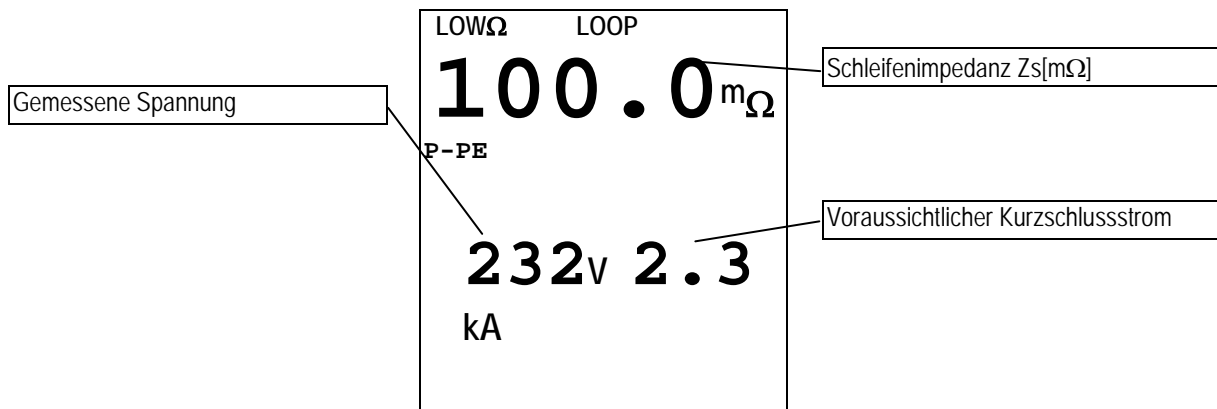
Nach der Prüfung wird das Instrument einen Bildschirm wie unten angegeben zeigen:



Sie können diese Ergebnisse abspeichern, indem Sie die **SAVE** Taste zweimal drücken.

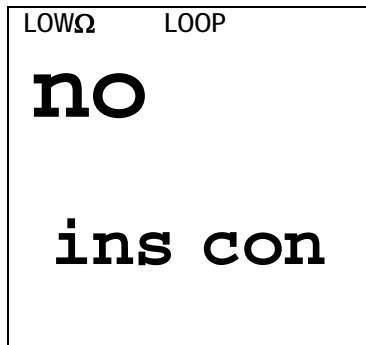
"P-PE" Messergebnis

Nach der Prüfung wird das Instrument einen Bildschirm wie unten angegeben zeigen:



Sie können diese Ergebnisse abspeichern, indem Sie die SAVE Taste zweimal drücken.

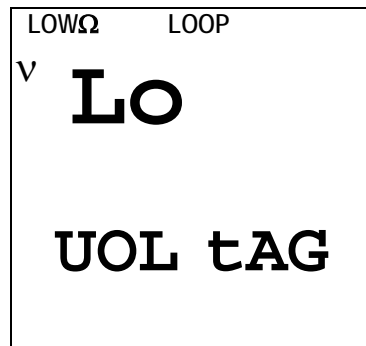
6.2.5. Abweichende Ergebnisse bei "P-P", "P-N", "P-PE" Prüfungen



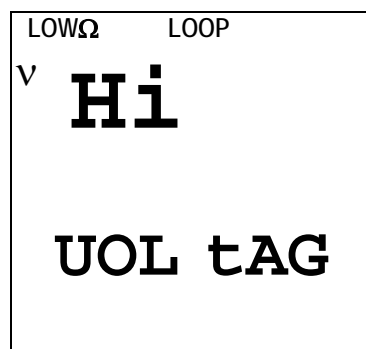
Die Meldung "**no con inS**" besagt, dass das IMP57 nicht auf RS232 Befehle des MASTER Instrument antwortet. Überprüfen Sie bitte ob:

1. Das MASTER Instrument über das optische Kabel C2001 mit dem IMP57 verbunden ist.
2. Die STATUS LED grün ist.

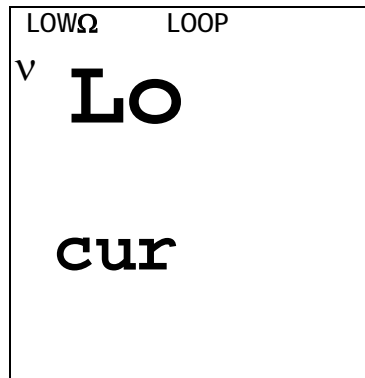
☞ Nach dem Drücken der START-Taste zeigt die Mitteilung nebenan, dass die Netzspannung zu niedrig ist (<190V).



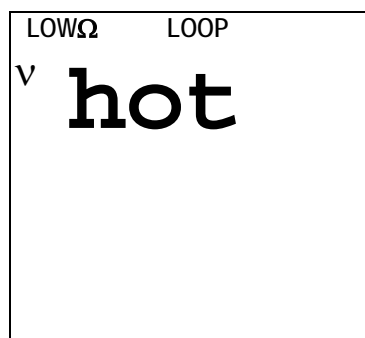
☞ Nach dem Drücken der START-Taste zeigt die Mitteilung hier, dass die Netzspannung zu hoch ist (>440V).



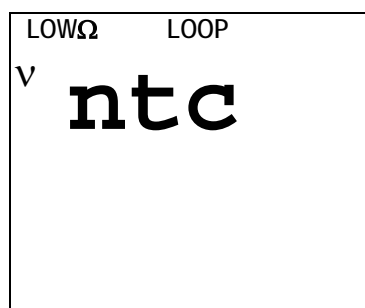
- ☞ Nach dem Drücken der START-Taste zeigt die Mitteilung hier, dass der Strom zu niedrig ist (< 10A). Überprüfen Sie bitte, ob die Krokodilklemmen mit den Netzversorgungsleitungen Kontakt haben.



- ☞ Wenn das Instrument überhitzt wird, gibt die Anzeige die Mitteilung nebenan aus. Warten Sie bitte, bis die STATUS LED auf dem IMP57 wieder zu Grünem Licht zurückkehrt.

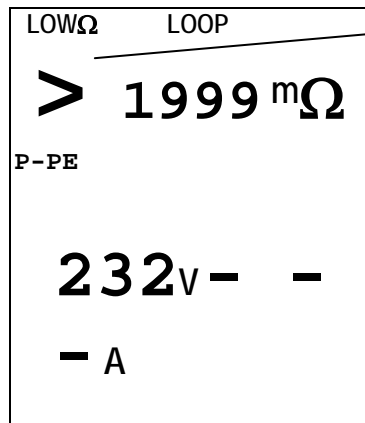


- ☞ Wenn Sie nach dem Drücken der START-Taste nebenstehende Meldung erhalten, kontaktieren Sie bitte den HT Instruments Service.



VORHERIGES ERGEBNIS KANN NICHT IM Instrumenten-SPEICHER ABGESPEICHERT WERDEN.

☞ Wenn das Instrument eine Impedanz höher als 1999mΩ misst, wird es die Mitteilung nebenan zeigen.
Deaktivieren Sie den **Z2Ω** Hoch auflösenden Messmodus und führen Sie die Standard LOOP (SCHLEIFEN-) Messung aus.



Das ">" Symbol zeigt an, dass das Messergebnis höher ist als 1999mΩ



Sie können diese Ergebnisse abspeichern, indem Sie die SAVE Taste zweimal drücken.

7. PRÜFERGEBNIS ABSPEICHERN

Einzelheiten zum Abspeichern lesen Sie bitte in der Bedienanleitung des MASTER-Instrumentes nach.

Verlassen Sie immer erst den **Z2Ω** Messmodus bevor Sie versuchen abzuspeichern.

8. WARTUNG

8.1. ALLGEMEINES

1. Das Prüfgerät, das Sie gekauft haben, ist ein Präzisionsinstrument. Halten Sie sich streng an die Gebrauchsanweisungen für Gebrauch und Lagerung, die in diesem Handbuch angegeben werden, um jeden möglichen Schaden oder Gefahr während der Benutzung des Gerätes zu vermeiden,.
2. Benutzen Sie dieses Prüfgerät nicht unter ungünstigen Bedingungen wie hoher Temperatur oder Luftfeuchtigkeit. Setzen Sie es nicht direktem Sonnenlicht aus.

8.2. INSTRUMENT REINIGEN

Verwenden Sie ein weiches trockenes Tuch, um das Instrument zu reinigen. Benutzen Sie keine nassen Tücher, Lösungsmittel, Wasser, und so weiter.

9. TECHNISCHE SPEZIFIKATIONEN

Dieses Produkt entspricht den Vorschriften der europäischen Richtlinie für Niederspannung 73/23/EEC (LVD) und der EMC Richtlinie 89/336/EEC, abgeändert durch 93/68/EEC.

9.1. TECHNISCHE MERKMALE

Die Genauigkeit wird angegeben als [% der Ablesung + Anzahl von Digits (Ziffern)]. Sie bezieht sich auf die folgenden atmosphärischen Bedingungen: eine Temperatur von 23°C ± 5°C mit einer relativen Luftfeuchtigkeit < 60%.

• IMPEDANZMESSUNG Z_n, Z_s

Bereich	Auflösung	Genauigkeit
0.1 ÷ 199.9mΩ(*)	0.1mΩ	± (5% Ablesung + 1mΩ)
200 ÷ 1999mΩ	1mΩ	

(*) Maximaler Prüf-Strom 244A

• WIRK- und BLIND- WIDERSTANDS MESSUNG (nur für GSC53N und Sirius 89N)

Bereich	Auflösung	Genauigkeit
0.1 ÷ 199.9mΩ(*)	0.1mΩ	± (10% Ablesung + 2mΩ)
200 ÷ 1999mΩ	1mΩ	

(*)Maximaler Prüf-Strom 244A

• KURZSCHLUSSTROM I_k

Bereich	Auflösung	Genauigkeit
0 ÷ 1999A	1A	Bezogen auf Genauigkeit von Z_n, Z_s
2.0 ÷ 9.9kA	0.1kA	
10 ÷ 1999kA	1kA	

• SPANNUNG

Bereich) (50Hz ±5%)	Auflösung	Genauigkeit
200 ÷ 440V	1V	±(1.0%Ablesung+2digit)

• FREQUENZ

Bereich)	Auflösung	Genauigkeit
47.5 – 52.5Hz	0.1Hz	±0.2Hz

9.1.1. Sicherheits-Richtlinien:

- IMP57 übereinstimmend mit: EN 61010, EN61557
- Isolation: Klasse 2, Doppelte Isolation
- Verschmutzungs-Grad: 2
- Maximal-Höhe: 2000m
- Überspannungs- Kategorie: CAT III 255V (zu Erde)
CAT III 440V
(zwischen Eingängen P1, C1, P2, C2)

9.1.2. Sicherheitsnormen

Das Instrument stimmt überein mit EN61557-3, EN60909-0, VDE 0413

9.1.3. Allgemeine Merkmale

Abmessungen:	340mm (L) x 300mm (W) mm x 150mm (H)
Gewicht:	ca. 4,1 Kg (ohne Zubehör).
Spannungs-Versorgung	
• Spannung:	200 (440V (zwischen P1 und P2))
• Frequenz:	50Hz \pm 5%

9.2. UMGEBUNG

Bezugs-Temperatur:	23° \pm 5°C
Betriebstemperatur:	5°C \div 40 °C
Erlaubte relative Luftfeuchtigkeit:	< 80%
Lagertemperatur:	-10 \div 60 °C
Lagerungs-Luftfeuchtigkeit:	< 80%

9.3. EMC

Dieses Prüfgerät wurde in entsprechend den gültigen EMC Standards hergestellt und seine Übereinstimmung in Verbindung mit EN61326 (1997)+ A1 (1998) +A2 (2001) wurde geprüft.

9.4. ZUBEHÖR

2 Messkabel (L=3m) mit Krokodil-Klemme	Code C7000
Optisches Kabel für Kommunikation	C2001
Tasche für Prüflösungen	WP2000
Bedienungsanleitung	

10. SERVICE

10.1. GARANTIE

Dieses Instrument erhält Garantie bezüglich Herstellungs- und Materialfehler entsprechend den allgemeinen Verkaufsgegebenheiten und -Bedingungen. Während der Garantiezeit können alle mangelhaften Teile ersetzt werden, wobei sich der Hersteller das Recht vorbehält, das Produkt zu reparieren oder zu ersetzen.

Wenn das Instrument dem Kundendienst zurückgegeben werden muss, sind die Frachtkosten vom Kunden zu tragen. Ein Bericht, der die Gründe seiner Rücksendung angibt, muss immer einem abgelehnten Produkt beigelegt werden.

Verwenden Sie zur Versendung des Instrumentes nur das Originalverpackungsmaterial ; jeder Schaden, der durch Verwendung keiner Originalverpackung verursacht wird, geht zu Lasten des Kunden.

Der Hersteller lehnt jede Verantwortung ab für Schadensersatz, der an Personen und/oder Gegenständen verursacht wurde.

Garantie wird in den folgenden Fällen nicht gewährt:

- Jede Reparatur und/oder Ersatz von Zubehör (die nicht durch die Garantie abgedeckt sind).
- Jede Reparatur, die als eine Folge von einem Missbrauch des Instrumentes oder durch Verwendung nicht geeigneter Geräte notwendig sein könnte.
- Jede Reparatur, die als Folge einer falschen Verpackung notwendig sein könnte.
- Jede Reparatur, die als eine Folge von Dienst-Handlungen notwendig sein könnte, die durch unautorisiertes Personal ausgeführt wurden.
- Jede Modifikation des Instrumentes, die ohne Autorisation des Herstellers ausgeführt wurde.
- Benutzung des Instrumentes, die nicht in den Spezifikationen oder in der Bedienungsanleitung des Instruments vorgesehen ist.

Der Inhalt dieses Handbuches darf in keiner Form ohne vorausgehenden Autorisation des Herstellers reproduziert werden.

Alle unsere Produkte sind patentiert und ihre Warenzeichen registriert. Der Hersteller behält sich das Recht vor, die Produktspezifikationen und Preise zu modifizieren, wenn dies zu technologischen Verbesserungen gereicht.

10.2. SERVICE

Wenn das Instrument nicht richtig funktioniert, überprüfen Sie Kabel sowie Prüflösungen und ersetzen Sie sie wenn notwendig , bevor Sie dem den Kundendienst verständigen.

Wenn das Instrument immer noch unsicher arbeiten sollte, überprüfen Sie, ob der Bedienungs-Vorgang korrekt ist und mit den Anweisungen übereinstimmt, die in diesem Handbuch angegeben werden.

Wenn das Instrument dem Kundendienst oder zu einem Händler zurückgegeben werden muss, sind die Frachtkosten vom Kunden zu tragen. Ein Bericht, der die Gründe seiner Rücksendung angibt, muss immer einem abgelehnten Produkt beigelegt werden.

Verwenden Sie zur Versendung des Instrumentes nur das Originalverpackungsmaterial ; jeder Schaden, der durch Verwendung keiner Originalverpackung verursacht wird, geht zu Lasten des Kunden.

