



Via della Boaria, 40
48018 - Faenza (RA) - Italy
Tel: +39-0546-621002 (4 linee r.a.)
Fax: +39-0546-621144
Email: ht@htitalia.it
<http://www.htitalia.com>



HT9019

Manuale d'uso
User manual
Manual de instrucciones
Bedienungsanleitung



7. ASISTENCIA

7.1. CONDICIONES DE GARANTÍA

Este instrumento está garantizado contra defecto de material y fabricación, en conformidad con las condiciones generales de venta. Durante el periodo de garantía, las partes defectuosas pueden ser sustituidas, pero el fabricante se reserva el derecho de repararlo o bien sustituir el producto.

Siempre que el instrumento deba ser devuelto al servicio postventa o al distribuidor, el transporte será a cargo del Cliente. El envío deberá, en cada caso, ser previamente acordado.

Para cada expedición utilice embalajes originales; cada daño causado por el uso del embalaje no originales será a cargo del cliente.

El fabricante declina toda responsabilidad por daños causados a personas u objetos.

La garantía no se aplica en los siguientes casos:

- Reparaciones y/o sustitución de accesorios y pila (no son cubiertas por la garantía).
- Reparaciones que se deban a causa de un uso erróneo del instrumento o de su uso con aparatos no compatibles.
- Reparaciones que se deban a causa de un embalaje no adecuado.
- Reparación que se deban a la intervención de personal no autorizado.
- Modificaciones realizadas al instrumento sin explícita autorización del fabricante.
- Uso no contemplado en las especificaciones del instrumento o del manual de uso.

El contenido del presente manual no puede ser reproducido de ninguna forma sin la autorización del fabricante.

Nuestro producto está patentado. Los logotipos están registrados. La empresa se reserva el derecho de modificar las características y piezas parte de la tecnología de desarrollo sin ningún aviso.

7.2. ASISTENCIA

Si el instrumento no funciona correctamente, antes de contactar con el Servicio de Asistencia, controle el estado de la pila y sustitúyala si fuese necesario.

Si el instrumento continúa manifestando un mal funcionamiento controle si el procedimiento de uso del mismo es conforme según lo indicado en el presente manual.

En caso de que el instrumento deba ser reenviado al servicio postventa o al distribuidor, el transporte es a cargo del Cliente. El envío deberá, en cada caso, ser previamente acordado.

Acompañando al envío debe ser incluida una nota explicativa sobre los motivos del envío del instrumento.

Para cada expedición utilice embalajes originales; cada daño causado por el uso del embalaje no originales será a cargo del cliente

DEUTSCH

Bedienungsanleitung



Inhalt:

1. SICHERHEITSVORKEHRUNGEN UND VERFAHREN	2
1.1. Vorwort.....	2
1.2. Während der Anwendung.....	2
1.3. Nach Gebrauch.....	3
1.4. Definition der Überspannungskategorie.....	3
2. ALLGEMEINE BESCHREIBUNG	4
2.1. Echt Effektivwert (TRMS) und Mittelwert-Definitionen	4
2.2. Effektivwert und Scheitelfaktor-Definitionen	4
3. VORBEREITUNG FÜR DIE VERWENDUNG	5
3.1. Vorbereitende Prüfung	5
3.2. Spannungsversorgung	5
3.3. Kalibrieren	5
3.4. Lagerung	5
4. BEDIENUNGSANLEITUNG	6
4.1. Gerätebeschreibung.....	6
4.1.1. Funktionsbeschreibung.....	6
4.2. Beschriftung der Funktionstasten.....	7
4.2.1. H Taste	7
4.2.2. Taste: Hintergrundbeleuchtung	7
4.2.3. MODE Taste	7
4.2.4. MAX/MIN Taste	7
4.2.5. REL Taste	7
4.2.6. PEAK Taste	7
4.3. Funktionen des Drehwahlschalters	8
4.3.1. AC Spannungsmessung	8
4.3.2. DC Spannungsmessung	9
4.3.3. Widerstandsmessung und Durchgangsprüfung	10
4.3.4. AC Strommessung.....	11
5. WARTUNG UND PFLEGE	12
5.1. Allgemeine Informationen.....	12
5.2. Batteriewechsel.....	12
5.3. Reinigen	12
5.4. Umwelt	12
6. TECHNISCHE DATEN	13
6.1. Eigenschaften.....	13
6.1.1. Sicherheit.....	13
6.1.2. Allgemeine Daten.....	14
6.2. Umweltbedingungen.....	14
6.2.1. Klimabedingungen	14
6.3. Standard Zubehör	14
7. GARANTIE	15
7.1. Garantiebestimmungen.....	15
7.2. Kundendienste	15

1. SICHERHEITSVORKEHRUNGEN UND VERFAHREN

Dieses Gerät entspricht der Sicherheitsnorm IEC/EN61010-1 für elektronische Messgeräte. Zu Ihrer eigenen Sicherheit und der des Gerätes müssen Sie den Verfahren folgen, die in dieser Bedienungsanleitung beschrieben werden, und müssen besonders alle Notizen lesen, denen folgendes Symbol voran gestellt ist

Achten Sie bei Messungen mit äußerster Sorgfalt auf folgende Bedingungen:

- Vermeiden Sie Messungen in feuchter oder nasser Umgebung, stellen Sie sicher, dass die Umgebungsbedingungen innerhalb der Gerätespezifikation liegen.
- Vermeiden Sie Messungen in der Nähe von explosiven oder brennbaren Gasen oder dort wo Gase gelagert werden, vermeiden Sie auch Messungen in der Nähe von extremer Hitze und Staub.
- Achten Sie darauf, dass Sie isoliert zum zu testenden Objekt stehen.
- Berühren Sie keine frei liegenden Metallteile wie Enden von Prüflösungen, Steckdosen, Befestigungen, Schaltkreise etc.
- Nehmen Sie keine Messungen vor, wenn Sie anomale Bedingungen wie Bruchschäden, Deformationen, Sprünge, Austritt von Batterieflüssigkeit, keine Anzeige am Display etc. bemerken.
- Sind Sie besonders vorsichtig, wenn Sie Spannungen über 20V messen, um sich nicht des Risikos von Stromschlägen auszusetzen

Die folgenden Symbole werden benutzt:



Vorsicht: Beziehen Sie sich auf die Bedienungsanleitung. Falscher Gebrauch beschädigt vielleicht das Messgerät oder seine Bestandteile



Gefahr-Hochspannung: Risiko eines elektrischen Schlages



Messgerät doppelt isoliert



AC Spannung oder Strom



DC Spannung oder Strom



Erdungsbezug

1.1. VORWORT

- Dieses Modell ist für die Verwendung in einer Umgebung mit Verschmutzungs-Grad 2 vorgesehen.
- Es kann für **STROMMESSUNGEN** und **SPANNUNGSMESSUNGEN** in Installationen mit CAT IV 600V und CAT III 1000V (Spannung zwischen Phase und Erde) benutzt werden.
- Sie müssen die üblichen Sicherheitsbestimmungen einhalten, bezogen auf das Schützen Ihrer selbst vor gefährlichen elektrischen Strömen und das Schützen des Messgerätes vor einer falschen Bedienung
- Nur die mitgelieferten Messleitungen garantieren Übereinstimmung mit der Sicherheitsnorm. Sie müssen in einem guten Zustand sein, und falls nötig durch dasselbe Modell ersetzt werden.
- Messen Sie keine Stromkreise, die die Spannungs- oder Strom Limits übersteigen.
- Prüfen Sie, ob die Batterien korrekt installiert sind.
- Bevor Sie die Messleitungen mit der Installation verbinden sollten Sie überprüfen, ob der Funktionsdrehwähler auf die richtige Messung eingestellt worden ist.
- Prüfen Sie, ob die LCD-Anzeige und der Funktionswahlschalter dieselbe Funktion zeigen

1.2. WÄHREND DER ANWENDUNG

Lesen Sie die Empfehlung, die folgt, und die Anweisung in diesem Handbuch:



WARNUNG

Nicht Befolgen der Verwarnungen und/oder der Gebrauchsanweisung beschädigt vielleicht das Gerät und/oder seine Bestandteile und kann den Benutzer verletzen

- Entfernen Sie die Zange vom Leiter oder Stromkreis, wenn Sie den Messbereich ändern.
- Berühren Sie nie einen unbenutzten Anschluss, wenn das Messgerät mit dem Schaltkreis verbunden ist.
- Wenn Sie Widerstand messen, fügen Sie bitte keine Spannung hinzu. Obwohl es eine Schutz-Schaltung gibt, kann übermäßige Spannung doch noch Funktionsstörungen verursachen.
- Wenn Sie Strom mit der Zange messen, entfernen Sie zuerst alle Messleitungen von der Masse, Spannungs- und Widerstands-Anschlüssen des Gerätes.
- Bei der Strommessung beeinflussen starke Ströme, die nahe oder dicht an der Zange vorbeifließen, die Messgenauigkeit.
- Setzen Sie, wenn Sie Strom messen, den geprüften Leiter immer ins Zentrum der Zangenöffnung, damit Sie eine genauere Ablesung der Messwerte erhalten.
- Wenn sich während der Messung der Wert der Anzeige nicht verändert, prüfen Sie, ob die HOLD-Funktion aktiv ist.

1.3. NACH GEBRAUCH

- Schalten Sie die Zange aus, sobald die Messungen abgeschlossen sind.
- Wenn das Instrument für eine lange Zeit nicht benutzt wird, entfernen Sie die Batterie.

1.4. DEFINITION DER ÜBERSPANNUNGSKATEGORIE

Standard IEC/EN61010-1 (Sicherheitsbestimmungen für elektrische Geräte zur Messung, Kontrolle und den Laborbetrieb, Teil 1: Allgemeine Voraussetzungen) definiert was eine Messkategorie (normalerweise als ‚Überspannungskategorie‘ bezeichnet) ist. In Abschnitt 6.7.4: Messungen eines Stromkreises steht:

Stromkreise werden in folgende Messkategorien unterteilt:

- **Messkategorie IV** für Messungen, die an der Quelle Niederspannungsinstallation durchgeführt werden.
Zum Beispiel Stromzähler und Messungen an primären Überspannungs-schutzgeräten und Wellenkontrollenheiten.
- **Messkategorie III** für Messungen, die in der Gebäudeinstallation durchgeführt werden.
Zum Beispiel Messungen an Verteilern, Unterbrechern, Verkabelungen, inklusive Kabeln, Sammelschienen, Verteilerdosen, Schaltern, fest installierte Steckdosen, sowie Gerätschaft für industrielle Verwendung und andere Ausrüstung wie z.B. stationäre Motoren mit permanenter Verbindung zur festen Installation.
- **Messkategorie II** für Messungen an Stromkreisen, die direkt an die Niederspannungsinstallation angeschlossen sind.
Zum Beispiel Messungen an Haushaltsgeräten, tragbaren Geräten und ähnlichem.
- **Messkategorie I** für Messungen, die nicht direkt mit dem Stromversorgungsnetz verbunden sind.
Zum Beispiel Messungen an Stromkreisen die nicht vom Versorgungsnetz kommen, und speziell geschützten (internen) vom Versorgungsnetz kommenden Stromkreisen. Im letzten Fall sind vorübergehende Belastungen variabel; daher schreibt die Norm vor, dass der Benutzer die kurzfristige Widerstandsfähigkeit der Geräte kennen muss.

2. ALLGEMEINE BESCHREIBUNG

Dank eines neuen Entwicklungskonzepts, das die doppelte Isolation sowie Übereinstimmung mit Kategorie IV bis zu 600V zusichert (für Strommessungen), können Sie sich auf größtmögliche Sicherheits-Bedingungen verlassen.

Das Messgerät kann die folgenden Messungen ausführen:

- DC und AC Spannung (True RMS) bis 1000V
- AC Strom True RMS bis 1000A
- Widerstand und Durchgangstest mit Summer
- Berührungsslose Spannungserkennung mit Sensor

Jeder dieser Parameter kann mittels des 7-stelligen Drehschalters ausgewählt werden, einschließlich einer AUS/(OFF)-Schalterstellung.

Die folgenden Tasten sind ebenfalls verfügbar: **HOLD**, **MAX/MIN**, **REL**, **PEAK** und $\frac{1}{f}$. Eine genauere Beschreibung finden Sie in Abschnitt 4.2. Die gemessenen Werte erscheinen auf einer kontrastreichen LCD-Anzeige mit Anzeige von Maßeinheiten und Funktionen

2.1. ECHT EFFEKTIVWERT (TRMS) UND MITTELWERT-DEFINITIONEN

Sicherheitstestgeräte für wechselnde Größen werden in zwei Kategorien geteilt:

- Geräte für den MITTELWERT: Geräte, die nur den Wert der Welle bei der Grundfrequenz messen (50 oder 60Hz).
- Geräte für den Echten Effektivwert (TRMS): Geräte, die den Effektivwert der getesteten Größe messen.

Mittelwert messende Geräte liefern nur den Wert der Grundfrequenz, während Effektivwert messende Geräte den Wert der gesamten Welle liefern, inklusive der Oberschwingungen (die innerhalb des Durchlässigkeitsbereichs des Geräts liegen). Dementsprechend sind die gemessenen Werte nur identisch, wenn die Welle rein sinusförmig ist.

2.2. EFFEKTIVWERT UND SCHEITELFAKTOR-DEFINITIONEN

Der Effektivwert des Stroms wird folgendermaßen definiert: „In einem Zeitraum, entsprechend dem einer Periode, gibt ein Wechselstrom mit einem Effektivwert der Stärke 1A beim Durchfluss eines Widerstandes die gleiche Energie ab, die im selben Zeitraum von einem Gleichstrom der Stärke 1A abgegeben werden würde.“

Von dieser Definition leitet sich der numerische Ausdruck: $G = \sqrt{\frac{1}{T} \int_0^T g^2(t) dt}$

Der Effektivwert wird als RMS (root mean square) angegeben. Der Scheitelfaktor (Crest Factor) wird definiert als das Verhältnis zwischen dem Spitzenwert eines Signals und seines Effektivwertes: $CF (G) = \frac{G_p}{G_{RMS}}$. Dieser Wert ist je nach Wellenform des Signals

unterschiedlich, bei einer Sinuswelle beträgt er $\sqrt{2} \approx 1,41$. Wenn es Verzerrungen gibt, dann ist der Scheitelfaktor umso höher, je höher die Wellenverzerrung ist.

3. VORBEREITUNG FÜR DIE VERWENDUNG

3.1. VORBEREITENDE PRÜFUNG

Dieses Gerät wurde vor dem Versand mechanisch und elektrisch überprüft.

Es wurden alle möglichen Maßnahmen getroffen, damit Sie das Gerät in perfektem Zustand erhalten.

Nichtsdestotrotz empfehlen wir eine schnelle Überprüfung (beim Transport könnte es eventuell zu Beschädigungen gekommen sein – in diesem Fall wenden Sie sich bitte an den Händler, bei dem Sie das Gerät erworben haben).

Gehen Sie sicher, dass alle in Absatz 6.3 angeführten Standardzubehörteile vorhanden sind.

Sollten Sie das Gerät aus irgendeinem Grund zurückgeben müssen, folgen Sie bitte den Anweisungen in Teil 7

3.2. SPANNUNGSVERSORGUNG

Das Gerät wird mit 1 Batterie 9V vom Typ IEC 1604 NEDA 6F22 ausgeliefert. Das Symbol erscheint, wenn die Batterie beinahe erschöpft sind. Falls sie ersetzt werden müssen, folgen Sie den Anweisungen in Absatz 5.2

3.3. KALIBRIEREN

Das Instrument erfüllt die technischen Merkmale, die in diesem Handbuch beschrieben werden. Die Einhaltung der Spezifikationen wird für ein Jahr garantiert.

3.4. LAGERUNG

Um die Genauigkeit der Messungen, nach einer Zeit der Lagerung unter äußersten Umgebungs-Bedingungen zu garantieren, warten Sie eine Zeit lang, damit das Gerät zu den normalen Messbedingungen zurückkehrt. (Lesen Sie in den Angaben zu den Umgebungs-Spezifikationen in Absatz 6.2.1).

4. BEDIENUNGSANLEITUNG

4.1. GERÄTEBESCHREIBUNG

4.1.1. Funktionsbeschreibung

LEGENDE:

1. Zangenbacken
2. Rote LED für berührungslose AC Spannungserkennung
3. Zangenöffner
4. Funktionswahlschalter
5. HOLD / Taste
6. MODE, MAX/MIN, REL, PEAK Taste
7. LCD Anzeige
8. Ω Eingangsbuchse
9. COM Eingangsbuchse

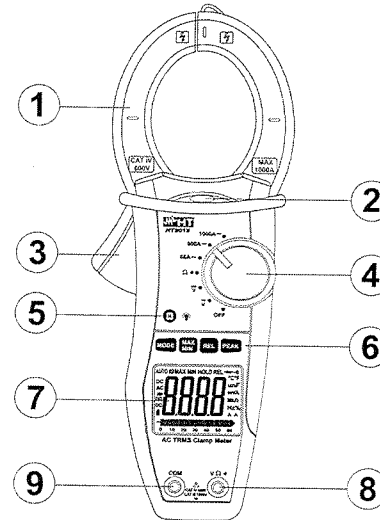


Abb. 1: Instrumentenbeschreibung

4.2. BESCHREIBUNG DER FUNKTIONSTASTEN

4.2.1. H Taste

Mit dieser "H" Taste aktivieren Sie die HOLD Funktion, um die Anzeige des Messwertes einzufrieren. Das Symbol "H" wird angezeigt. Um diese Funktion zu deaktivieren, Drücken Sie kurz die "H" Taste oder. Drehen Sie den Funktionswahlschalter in eine andere Position.

4.2.2. Taste: Hintergrundbeleuchtung

Halten Sie die Taste kurz gedrückt (ca. 1s), um die Hintergrundbeleuchtung einzuschalten bzw. 3 sec um die Funktion wieder auszuschalten. Diese Funktion wird ca. 10 Sekunden nach der letzten Drehung des Funktionswahlschalters oder Tastendrucks wieder deaktiviert um die Batterie zu schonen

4.2.3. MODE Taste

Durch Betätigen der Taste MODE in der Position Ω), ist die Auswahl der Widerstandsmessung oder die Durchgangsprüfung möglich

4.2.4. MAX/MIN Taste

Drücken Sie auf die MAX/MIN Taste, so wird die MAX / MIN Funktion aktiviert. Durch nochmaliges Drücken der Taste können die MAX / MIN Werte zyklisch abgerufen werden. Alle Werte werden fortlaufend aktualisiert auch, wenn nur einer dieser Werte aktuell angezeigt wird. Im Display wird entsprechend „Max“ bzw. „Min“ blinkend angezeigt. Beide Werte werden im Speicher festgehalten. Drücken Sie anhaltend auf die MAX/MIN Taste, so wird die MAX /MIN Funktion deaktiviert. Dieser Modus ist aktiv in jeder Messfunktion, außer bei der Durchgangsprüfung (Continuity)

4.2.5. REL Taste

Diese Taste ermöglicht Ihnen eine Nullstellung des angezeigten Messwertes im Display und einer relativen Messung der Parameter unter Test. Durch das Drücken der REL-Taste des Gerätes wird der tatsächliche Wert des Parameters als Offset aufgenommen und es wird eine relative Messung durchgeführt. Der relative Wert wird angezeigt. Das "REL"-Symbol wird auf Display angezeigt und die Balkenanzeige ist deaktiviert. Dieser Modus ist für den Widerstand, Durchgangstest und MAX / MIN-Modus deaktiviert. Der REL Modus wird deaktiviert durch erneutes drücken der REL-Taste oder bewegen Sie den Drehschalter

4.2.6. PEAK Taste

Das Drücken der PEAK-Taste aktiviert die maximale Spitzenwert Messung von AC-Strom (Ansprechzeit <10ms). Das "-Symbol wird auf Display angezeigt und der Wert wird kontinuierlich durch den Zähler aktualisiert. Dieser Modus wird deaktiviert durch erneutes Drücken der PEAK Taste oder bewegen Sie den Drehschalter in eine andere Position.

4.3. FUNKTIONEN DES DREHWAHLSCHALTERS

4.3.1. AC Spannungsmessung

WARNUNG



Die max. Eingangsspannung ist DC 1000V bzw. 1000V AC RMS. Versuchen Sie keine Spannung zu messen, die höher ist. Es besteht die Gefahr eines Stromschlages und das Instrument könnte zerstört werden

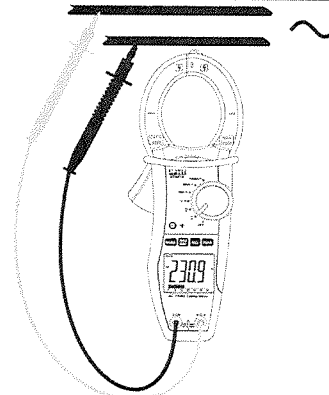


Abb. 2: AC Spannungsmessung

1. Drehen Sie den Funktionswahlschalter in die \hat{V} Position. Das "AC" Symbol wird im Display angezeigt.
2. Verbinden Sie die Meßleitungen mit den Eingangsbuchsen. Die rote Messleitungsbuchse mit der $V\Omega$) Eingangsbuchse, die schwarze Messleitungsbuchse mit der COM Eingangsbuchse (Abb. 2)
3. Verbinden Sie die Meßspitzen mit dem Stromkreis und der Meßwert wird angezeigt.
4. "Wenn auf dem Display das "O.L." Symbol erscheint, ist der aktuelle Meßwert zu hoch.. beenden Sie sofort die Messung
5. Sofern das Messgerät eingeschaltet ist, kann auch der integrierte Sensor nah an die Wechselspannungsquelle gehalten werden. Die rote LED wird aufleuchten bei Spannungen > 100V AC
6. Für HOLD, MAX/MIN und REL Funktionen sehen Sie auch unter Paragraph 4.2

WARNUNG



- Die Stromzange hat eine hohe Eingangsimpedanz, daher kann es vorkommen, dass es manchmal einige Sekunden dauert bis der Wert 0 im Display angezeigt wird.
- Bei offenen Messeingängen können auf der Anzeige bereits instabile Werte angezeigt werden, diese Werte werden nicht zu den gemessenen Werten vom Messgerät hinzugeaddiert.

4.3.2. DC Spannungsmessung

WARNUNG


Die max. Eingangsspannung ist DC 1000V bzw. 1000V AC RMS. Versuchen Sie keine Spannung zu messen, die höher ist. Es besteht die Gefahr eines Stromschlages und das Instrument könnte zerstört werden

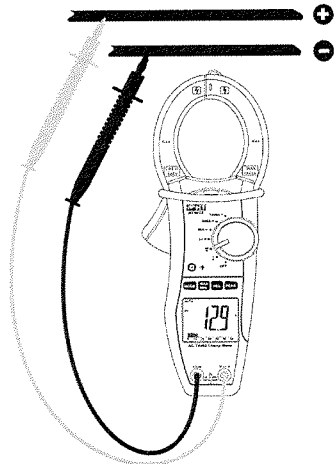


Abb. 3 DC Spannungsmessung

1. Drehen Sie den Funktionswahlschalter in die \bar{V} Position. Das "DC" Symbol wird im Display angezeigt.
2. Verbinden Sie die Meßleitungen mit den Eingangsbuchsen. Die rote Messleitungsbuchse mit der $V\Omega$), die Eingangsbuchse, die schwarze Messleitungsbuchse mit der COM Eingangsbuchse (Abb. 3)
3. Verbinden Sie die Meßspitzen mit dem gewünschten Stromkreis und der Meßwert wird angezeigt.
4. "Wenn auf dem Display das "O.L." Symbol erscheint, ist der aktuelle Meßwert zu hoch, beenden Sie sofort die Messung.
5. Für HOLD, MAX/MIN und REL Funktionen sehen Sie auch unter Paragraph 4.2

WARNUNG


- Die Stromzange hat eine hohe Eingangsimpedanz, daher kann es vorkommen, dass es manchmal einige Sekunden dauert bis der Wert 0 im Display angezeigt wird.
- Bei offenen Messeingängen können auf der Anzeige bereits instabile Werte angezeigt werden, diese Werte werden nicht zu den gemessenen Werten vom Messgerät hinzuaddiert.

4.3.3. Widerstandsmessung und Durchgangsprüfung

WARNUNG


Vor jeder Widerstandsmessung in einem Schaltkreis schalten Sie die Versorgungsspannung vom Prüfschaltkreis ab und entladen Sie alle Kondensatoren

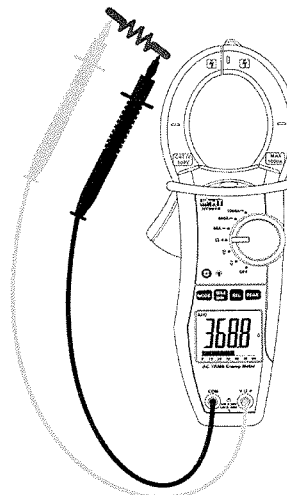


Abb. 4: Messung von Widerständen

1. Drehen Sie den Schalter in die Ω Position. Das " Ω " Symbol wird angezeigt.
2. Verbinden Sie die Meßleitungen mit den Eingangsbuchsen. Die rote Messleitungsbuchse mit der $V\Omega$) Eingangsbuchse, die schwarze Messleitungsbuchse mit der COM Eingangsbuchse.
3. Verbinden Sie die Meßspitzen mit dem Messkreis (Abb.4) und der Meßwert wird angezeigt
4. Drücken Sie die MODE Taste und wählen die Durchgangsprüfung. Das " \rightarrow " Symbol ertönt soferm der Widerstand kleiner als ca. 50 Ω ist
5. Wenn auf dem Display das "O.L." Symbol erscheint, ist der aktuelle Messwert außerhalb des max. messbaren Messbereiches.
6. Für HOLD und MAX/MIN Funktionen sehen Sie auch unter Paragraph 4.2

4.3.4. AC Strommessung


WARNUNG

Entfernen Sie vor der Messung alle Messleitungen vom Messobjekt und vom Messgerät.

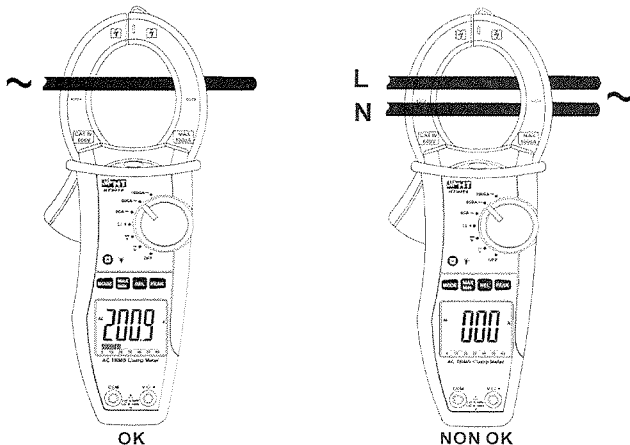


Abb. 8: AC Strommessung

1. Drehen Sie den Funktionswahlschalter in eine Position zwischen 60A~, 600A~, oder 1000A~. Sollte der zu erwartende Stromwert unbekannt sein, wählen Sie den höchsten Messbereich.
2. Öffnen Sie die Zange und setzen Sie den zu messenden Leiter ins Zentrum der Zangenöffnung (siehe Abb. 8), der gemessene Stromwert wird angezeigt
3. Wenn auf dem Display das "O.L." Symbol erscheint, ist der aktuelle Messwert zu hoch, beenden Sie sofort die Messung oder wählen Sie einen höheren Messbereich.
4. Für HOLD, MAX/MIN, REL und PEAK Funktionen sehen Sie auch unter Paragraph 4.2


WARNUNG

Bei offenen Messeingängen können auf der Anzeige bereits instabile Werte angezeigt werden, diese Werte werden nicht zu den gemessenen Werten vom Messgerät hinzuaddiert.

5. WARTUNG UND PFLEGE

5.1. ALLGEMEINE INFORMATIONEN

1. Diese Stromzange ist ein Präzisionsmessgerät. Überschreiten Sie niemals die technischen Grenzwerte bei der Messung oder bei der Lagerung um mögliche Beschädigungen oder Gefahren zu vermeiden.
2. Setzen Sie das Messgerät nicht Umgebungen mit hoher Temperatur, hoher Luftfeuchtigkeit oder direkter Sonneneinstrahlung aus.
3. Schalten Sie das Messgerät nach Gebrauch wieder aus. Bei längerer Lagerung sollten Sie die Batterien entfernen um ein Auslaufen zu verhindern.

5.2. BATTERIEWECHSEL

Wenn im Display "E" mit einem Batteriesymbol erscheint, müssen die Batterien gewechselt werden.


WARNUNG

Nur Fachleute oder ausgebildete Techniker sollten diese Prozedur durchführen. Entfernen Sie alle Messleitungen oder Messobjekte von der Zange bevor die Batterien gewechselt werden.

1. Drehen Sie den Funktionswahlschalter in die OFF Stellung
2. Entfernen Sie die Messleitungen und zu messende Leiter aus den Zangenbacken
3. Schrauben Sie das Batteriefach auf und entfernen Sie den Deckel
4. Ersetzen Sie die alten Batterien durch eine des gleichen Typs. Achten Sie dabei auf die richtige Polarität
5. Setzen Sie das Batteriefach wieder auf und schrauben Sie es fest
6. Entsorgen Sie die alte Batterie auf geeignete Weise
7. Schließen Sie das Batteriefach und ziehen Sie die Schraube wieder an

5.3. REINIGEN

Zum Reinigen des Messgerätes kann ein weiches trockenes Tuch verwendet werden. Benutzen Sie keine feuchten Tücher, Lösungsmittel oder Wasser usw.

5.4. UMWELT



ACHTUNG: Dieses Symbol zeigt an, dass das Gerät und Batterie die einzelnen Zubehöreile fachgemäß und getrennt voneinander entsorgt werden müssen.

6. TECHNISCHE DATEN

6.1. EIGENSCHAFTEN

Die Genauigkeit ist angegeben als [% der Anzeige + (Dgt) x Auflösung]. Die Genauigkeit bezieht sich auf folgende Umweltbedingungen: 18°C ± 28°C (65°F ± 83°F) mit einer relativen Luftfeuchtigkeit von <75%RH

DC Spannung (Autorange)

Messbereich	Auflösung	Genauigkeit	Eingangswiderstand	Überlastschutz
600.0mV	0.01mV	±(1.0%anz + 3dgt)	10MΩ	1000VDC/ACrms
6.000V	0.001V			
60.00V	0.01V			
600.0V	0.1V			
1000V	1V			

AC TRMS Spannung (Autorange)

Messbereich	Auflösung	Genauigkeit	Eingangswiderstand	Frequenzmessbereich	Überlastschutz
6.000V	0.001V	±(1.0%anz+4dgt) (50 ÷ 60Hz)	10MΩ	50-400Hz	1000VDC/ACrms
60.00V	0.01V				
600.0V	0.1V	±(3.5%anz+5dgt) (61 ÷ 400Hz)			
1000V	1V				

Integrierter Sensor für berührungslose AC Spannungsermittlung: LED ist aktiv bei einer Phase-Erde Spannung > 100V, 50/60Hz

Widerstand und Durchgangsprüfung (Autorange)

Messbereich	Auflösung	Genauigkeit	Buzzer	Überlastschutz
600.0Ω	0.1Ω	±(1.0%anz+5dgt)	≤ 50Ω	600VDC/ACrms
6.000kΩ	0.001kΩ			
60.00kΩ	0.01kΩ			
600.0kΩ	0.1kΩ			
6.000MΩ	0.001MΩ			
60.00MΩ	0.01MΩ	±(2.0%anz+10dgt)		

Peakstrom beim Durchgangstest: < 0.35mA

AC TRMS Strom

Messbereich	Auflösung	Genauigkeit	Frequenzmessbereich	Überlastschutz
60.00A	0.01A	±(2.8%anz+12dgt)	50 ÷ 60Hz	1000AACrms
600.0A	0.1A			
1000A	1A	±(3.0%anz+8dgt)	61 ÷ 400Hz	
60.00A	0.01A			
600.0A	0.1A			
1000A	1A			

PEAK Funktion: Ansprechzeit: <10ms

6.1.1. Sicherheit

Sicherheitsstandard: IEC/EN61010-1
 Isolation: doppelte, verstärkte Isolation
 Verschmutzungsgrad: 2
 Maximale Höhe: 2000m (6562 ft)
 Überspannungskategorie: CAT IV 600V, CAT III 1000V gegen Erde

6.1.2. Allgemeine Daten

Mechanische Eigenschaften

Abmessungen BxHxT: 88 x 252 x 44mm
 Gewicht (inklusive Batterie): 420g
 Max Leiterdurchmesser: 45mm

Stromversorgung

Batterie: 1 Batterie 9V NEDA 1604 IEC 6F22
 Batteriewarnanzeige: wird angezeigt wenn die Batteriespannung zu niedrig ist ca. 200 Stunden
 Auto Power off: Nach ca. 15 Minuten

Anzeige

Eigenschaften: 4 stelliges LCD Display mit 6000 Digit + Dezimalpunkt und Symbolen, Bargraph, Hintergrundbeleuchtung

Abtastrate: 2/sec
 Messverfahren: TRMS

6.2. UMWELTBEDINGUNGEN

6.2.1. Klimabedingungen

Bezugstemperatur: 18°C ± 28°C (65°F ± 83°F)
 Betriebstemperatur: 5 ÷ 40 °C (41°F ÷ 104°F)
 Betriebs-Luftfeuchtigkeit: <75%RH
 Lagertemperatur: -20 ÷ 60 °C (-4°F ÷ 140°F)
 Lager-Luftfeuchtigkeit: <80%RH

Dieses Gerät erfüllt die Anforderungen der Europäischen Niederspannungs-Richtlinie 2006/95/CE (LVD) und der EMV-Richtlinie 2004/108/CE

6.3. STANDARD ZUBEHÖR

- Messleitungen – Modell 4413-2
- Schutztasche
- Batterie
- Bedienungsanleitung

7. GARANTIE

7.1. GARANTIEBESTIMMUNGEN

Für dieses Gerät gewähren wir Garantie auf Material- oder Produktionsfehler, entsprechend unseren allgemeinen Geschäftsbedingungen. Während der Garantiefrist behält sich der Hersteller das Recht vor, das Produkt wahlweise zu reparieren oder zu ersetzen.

Falls Sie das Gerät aus irgendeinem Grund für Reparatur oder Austausch einschicken müssen, setzen Sie sich bitte zuerst mit dem lokalen Händler in Verbindung, bei dem Sie das Gerät gekauft haben. Vergessen Sie nicht, einen Bericht über die Gründe für das Einschicken beizulegen (erkannte Mängel). Verwenden Sie nur die Originalverpackung. Alle Schäden beim Versand, die auf Nichtverwendung der Originalverpackung zurückzuführen sind, hat auf jeden Fall der Kunde zu tragen.

Der Hersteller übernimmt keine Haftung für Personen- oder Sachschäden.

Die Garantie gilt nicht in den folgenden Fällen:

- Reparatur und/oder Austausch von Zubehörteilen und Batterien (die nicht von der Garantie abgedeckt sind).
- Reparaturen, die durch unsachgemäße Verwendung notwendig wurden (einschließlich Anschluss an bestimmte Anwendungen, die nicht im Benutzerhandbuch berücksichtigt sind) oder unsachgemäße Kombination mit nicht kompatibelem Zubehör oder Gerät.
- Reparaturen, die durch unsachgemäßes Verpackungsmaterial, das auf dem Transport Schäden verursacht hat, notwendig wurden.
- Reparaturen, die notwendig wurden durch vorherige Reparaturversuche durch ungeschultes oder unautorisiertes Personal.
- Geräte, die aus welchen Gründen auch immer durch den Kunden selbst ohne explizite Autorisierung unserer technischen Abteilung modifiziert wurden.
- Verwendung auf andere Art als in den technischen Daten oder im Benutzerhandbuch vorgesehen.

Der Inhalt dieser Bedienungsanleitung darf ohne das Einverständnis des Herstellers in keiner Form reproduziert werden.

Unsere Produkte sind patentiert und unsere Warenzeichen eingetragen. Wir behalten uns das Recht vor, Spezifikationen und Preise aufgrund eventuell notwendiger technischer Verbesserungen oder Entwicklungen zu ändern.

7.2. KUNDENDIENSTE

Für den Fall, dass das Gerät nicht korrekt funktioniert, stellen Sie vor der Kontaktaufnahme mit Ihrem Händler sicher, dass die Batterien korrekt eingesetzt sind und funktionieren. Überprüfen Sie die Messkabel und ersetzen Sie diese bei Bedarf. Stellen Sie sicher, dass Ihre Betriebsabläufe der in dieser Betriebsanleitung beschriebenen Vorgehensweise entsprechen.

Falls Sie das Gerät aus irgendeinem Grund zur Reparatur oder zum Austausch einschicken müssen, setzen Sie sich zuerst mit Ihrem lokalen Händler in Verbindung, beim dem Sie das Gerät gekauft haben. Vergessen Sie nicht, einen Bericht über die Gründe für das Einschicken beizulegen (erkannte Mängel). Verwenden Sie nur die Originalverpackung. Alle Schäden beim Versand, die auf Nichtverwendung der Originalverpackung zurückzuführen sind, hat auf jeden Fall der Kunde zu tragen.

Der Hersteller übernimmt keine Haftung für Personen- oder Sachschäden.